



IDROBENNE®

The grab expert.

Dot.: PODWÓJNEGO ZACZĘPU DO KOPAREK

Ref.: CAVALLOTTO DOPPIO PER ESCAVATORE

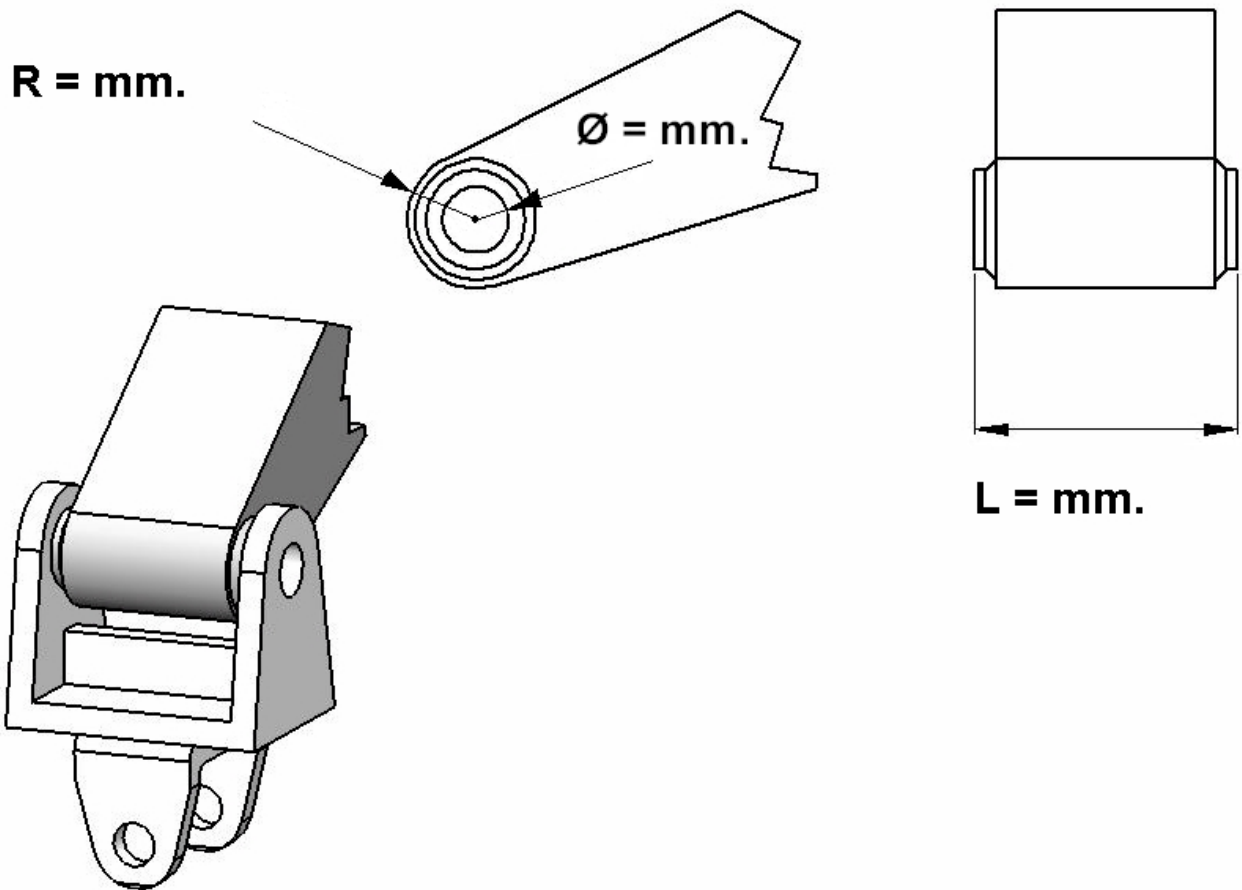
Proszę o uzupełnienie niniejszego schematu, który umożliwi nam wykonanie przegubu kardanowego zawieszenia do ramienia koparki.

NB: brak poniższych wymiarów uniemożliwia nam realizację dalszej pracy.

Prego compilare lo schema sottostante per permetterci di realizzare lo snodo cardanico di sospensione per il braccio dell'escavatore.

NB: in mancanza di tali misure non ci è possibile procedere con la lavorazione.

RIF./Dot.: Ordine/ Zamówienia nr. del/ z dnia



Foro Ø = mm R = mm L = mm

Data/data Timbro e firma/Pieczętka i podpis



Idrobenne s.r.l
Via I maggio, 1/9
25010 Isorella (Brescia) Italy
c.f./p.iva 01787380987

tel. +39 030 9958283
fax +39 030 9952660
info@idrobenne.com
www.idrobenne.com