



**IDROBENNE®**

The grab expert.

**PODWÓJNY ZACZEP DO DZWIGÓW SAMOCH.  
CAVALLOTTO DOPPIO PER GRU**

Proszę o podanie wymiarów Państwa dźwigu do samochodów ciężarowych, co umożliwi nam wykonanie zaczepu kardanowego zawieszenia.

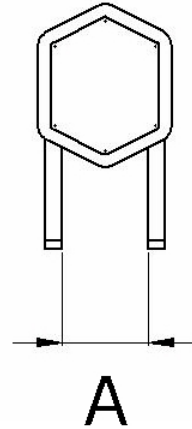
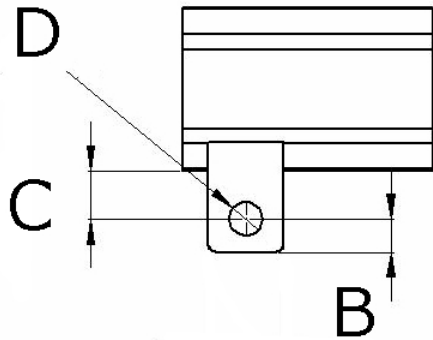
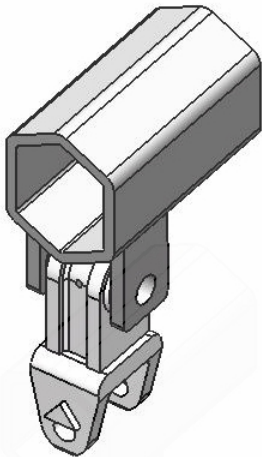
NB: brak poniższych wymiarów uniemożliwi nam realizację dalszej pracy.

*Prego compilare con le dimensioni della Vs. gru da camion al fine di permetterci di realizzare il relativo attacco cardanico di sospensione.*

*NB: in mancanza di tali misure non ci è possibile procedere con la lavorazione.*

**RIF./Dot.: ordine/zamówienie nr. .... del/ z dnia .....**

**GRU TIPO "F"**



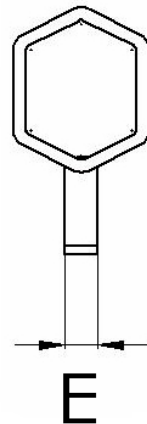
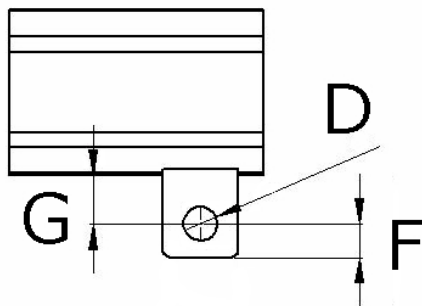
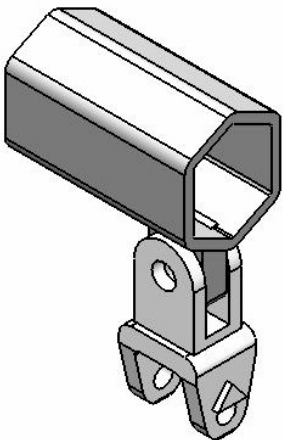
**A = mm**

**B = mm**

**C = mm**

**Ø D = mm**

**GRU TIPO "M"**



**E = mm**

**F = mm**

**G = mm**

**Ø D = mm**

Data ..... Pieczęć i podpis. ....



**Idrobenne s.r.l**  
Via I maggio, 1/9  
25010 Isorella (Brescia) Italy  
c.f./p.iva 01787380987

tel. +39 030 9958283  
fax +39 030 9952660  
info@idrobenne.com  
[www.idrobenne.com](http://www.idrobenne.com)